

## Čidla prostorové teploty

s nastavováním nebo bez nastavování žádané hodnoty

## QAA24...27



QAA24



QAA25...QAA27

### Použití

Ve vytápěcích, větracích a klimatizačních zařízeních, kde je vyžadována vysoká úroveň komfortu v prostoru.

Hlavní použití :

Měření prostorové teploty a nastavování žádané hodnoty prostorové teploty.

### Přehled typů

Typ	Popis
<b>QAA24</b>	Čidlo prostorové teploty
<b>QAA25</b>	Čidlo prostorové teploty s prvkem pro nastavení žádané hodnoty (rozsah nastavení 5...35 °C)
<b>QAA26</b>	Čidlo prostorové teploty s prvkem pro nastavení žádané hodnoty (rozsah nastavení 5...30 °C)
<b>QAA27</b>	Čidlo prostorové teploty s prvkem pro nastavení žádané hodnoty (rozsah nastavení $\pm 3$ K)

### Kombinace přístrojů

Typ	Pro použití s těmito systémy/přístroji
<b>QAA24</b>	Všechny systémy/přístroje které umožní připojení a zpracování pasivního signálu LG-Ni1000 $\Omega$ : UNIGYR <sup>®</sup> /VISONIK <sup>®</sup> , přes vstupní modul pro čidla teploty LG-Ni1000 $\Omega$ ; AEROGYR <sup>™</sup> RWI65..., TEC <sup>™</sup> RCE9... POLYGYR <sup>®</sup> RCM6..., RCE6..., RWF..., RWX... a RWC... CLASSIC, DESIGO30
<b>QAA25</b>	POLYGYR <sup>®</sup> RCM6..., RCE6..., RWF..., RWX... a RWC...
<b>QAA26</b>	UNIGYR <sup>®</sup> /VISONIK <sup>®</sup> přes vstupní modul pro čidla teploty LG-Ni1000 $\Omega$ ; AEROGYR <sup>™</sup> RWI65..., TEC <sup>™</sup> RCE9...
<b>QAA27</b>	CLASSIC RKN..., DESIGO30 RCK...IB a RCH...IB, AEROGYR <sup>™</sup> RWI65...

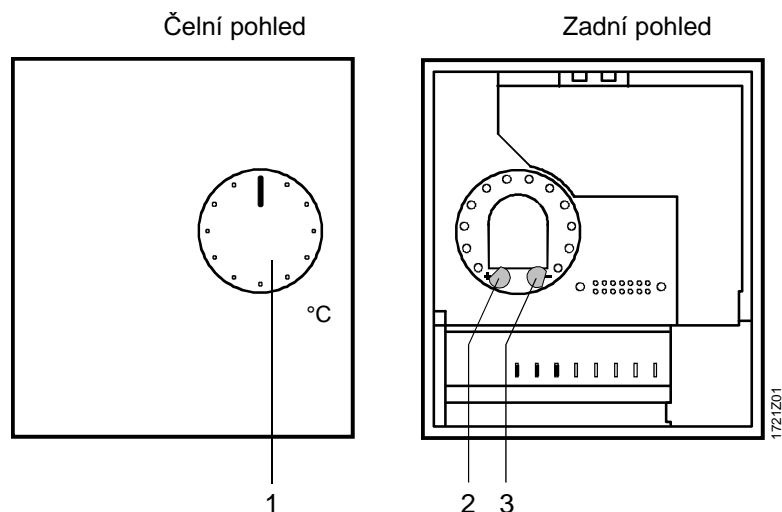
## Konstrukce

Přístroj je určen pro montáž na zeď. Přístroj lze montovat na běžné instalační krabice. Kabel lze přivést zezadu (vedení pod omítkou) nebo zesponu nebo shora (vedení po stěně) přes vylamovací otvory.

Přístroj se skládá ze dvou částí : Pouzdro a základová deska. Obě části se vzájemně zaklapávají. V pouzdru je odporový měřicí prvek pro teplotu a v závislosti na typu přístroje prvek pro dálkové nastavení žádané hodnoty. Na základové desce je připojovací svorkovnice.

## Nastavovací a ovládací prvky

(pouze u QAA25, QAA26 a QAA27)



### Legenda

- 1 Knoflík pro nastavování žádané hodnoty prostorové teploty
- 2 Kolíček pro mechanické omezení maxima rozsahu nastavení
- 3 Kolíček pro mechanické omezení minima rozsahu nastavení

## Projektování

Pro max. délky připojovacích kabelů a chyby měřených hodnot vyhledejte katalogový list «I/O modulový systém – základní informace».

- UNIGYR®/VISONIK®

Při použití **QAA26** musí být čidlo teploty a prvek pro nastavení žádané hodnoty připojeny na svorky (B...) vstupního modulu měření (např. PTM1.2R1K).

- AEROGYR®

Při použití **QAA26** k regulátoru RWI65... se musí navolit rozsah nastavení žádané hodnoty "Topení". V tomto případě, žádaná hodnota "Topení" na RWI65... musí být nastavena na 20 °C, a dále proveďte tato další nastavení:

- RWI65.01: Datový bod 44 nastavte na –15 K a datový bod 45 na + 15 K
- RWI65.02: Datový bod 9 nastavte na –15 K a datový bod 10 na +15 K

Při použití **QAA27**, knoflík pro nastavení žádané hodnoty musí být nastaven do středové polohy. Dále proveďte toto nastavení:

- RWI65.01: Datový bod 44 nastavte na –4 °C a datový bod 45 na +5 °C. Odchylka datového bodu 50 se musí upravit tak, aby datový bod 2 měl hodnotu 0.
- RWI65.02: Datový bod 9 nastavte na –15 °C a datový bod 10 na +15 °C. Odchylka datového bodu 15 se musí upravit tak, aby datový bod 2 měl hodnotu 0.

- POLYGYR® RCM6..., RCE6... and RWF...  
Pro vyhodnocení průměru ze dvou čidel teploty v regulátoru POLYGYR® je nutno čidla zapojit do série a je nutno použít rozsahovou stupnici AZW61.119-tx50. Jestliže používáme **QAA25** s řídicím vysílačem, pro vyhodnocení vlivu je nutný rozsah čidla (0...50 °C)
- CLASSIC RKN...  
Nastavení žádané hodnoty s **QAA27** je možné pouze u regulátorů RKN8-L, RKN88-L, RKN-W a RKN88T.

## Montáž a připojení

Umístění: Na vnitřní stěně vytápěného nebo klimatizovaného prostoru. Nemontujte do výklenků, polic, za závěsy, nad nebo do blízkosti zdrojů tepla.  
Nevystavujte přístroj přímému slunečnímu záření.

Instalační trubku připojovacího kabelu utěsněte, abyste zabránili vzniku přidavné chyby měření teploty způsobené průvanem.

Dodržujte dovolené podmínky okolního prostředí.

Návod pro montáž je vytištěn na obalu.

## Technické údaje

### Obecné údaje

Rozsah použití	0...50 °C
Rozsah nastavení	vyhledej «Přehled typů»
Max. délka připojovacího kabelu a chyby měřených hodnot	vyhledej «Projektování»
Připojovací svorkovnice pro průřezy vodičů	2 x 1.5 mm <sup>2</sup> nebo 1 x 2.5 mm <sup>2</sup>
Třída ochrany	III podle EN 60 730
Stupeň krytí	IP 30 podle EN 60 529
Podmínky okolního prostředí	
Provoz	podle IEC 721-3-3
Klimatické podmínky	třída 3K5
Teplota	0...50 °C
Vlhkost	<85 % r. v.
Doprava	podle IEC 721-3-2
Klimatické podmínky	třída 2K3
Teplota	-25...+65 °C
Vlhkost	<95 % r. v.
Mechanické podmínky	třída 2M2
CE shoda	podle směrnice EMC 89/336/EEC
Hmotnost	cca. 0.1 kg

### Čidlo

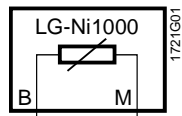
<b>QAA24</b>	
Měřicí prvek	LG-Ni1000 Ω při 0 °C
Časová konstanta	7 min (závisí na cirkulaci vzduchu a prostupu tepla stěnou)
<b>QAA25, QAA26, QAA27</b>	
Měřicí prvek	LG-Ni1000 Ω při 0 °C
Časová konstanta	11 min (závisí na cirkulaci vzduchu a prostupu tepla stěnou)

### Prvek pro nastavení žádané hodnoty

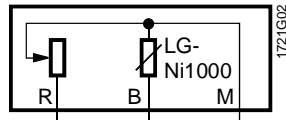
	<b>QAA25</b>	<b>QAA26</b>	<b>QAA27</b>
Rozsah nastavení	5...35 °C	5...30 °C	±3 K
Rozsah odporového vysílače	95...685 Ω	1000...1195 Ω	1000...1175 Ω
Hodnota odporu při žádané hodnotě			0 K ≙ 1091 Ω
10 °C	193,3 Ω	1039 Ω	
20 °C	390,0 Ω	1118 Ω	
25 °C	488,3 Ω	1157 Ω	
30 °C	586,7 Ω	1195 Ω	

## Schema zapojení

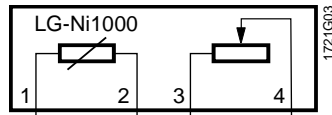
QAA24



QAA25, QAA26



QAA27



Legenda

- B, 1      Měřící signál prostorové teploty
- M, 2, 4    Měřící nula
- R, 3      Signál vysílače žádané hodnoty

## Rozměry

